

Monitoreo Ambiental

MICRO TRH

Sistema de Monitoreo Ambiental autónomo con web server y sensores de Temperatura y Humedad internos. Notificación de alarmas via e-mail y SNMP cuando un sensor escapa del rango de trabajo configurado por el usuario. Instalable con tornillos.

Ya sea en la industria agroalimentaria, el sector de la salud, de la investigación o de la logística: es una solución capaz de responder de manera precisa y adecuada a sus necesidades de monitoreo y de control de los estados de temperatura en condiciones estrictas.

El equipo es ideal para el control, mediante sensores externos, de variables como:

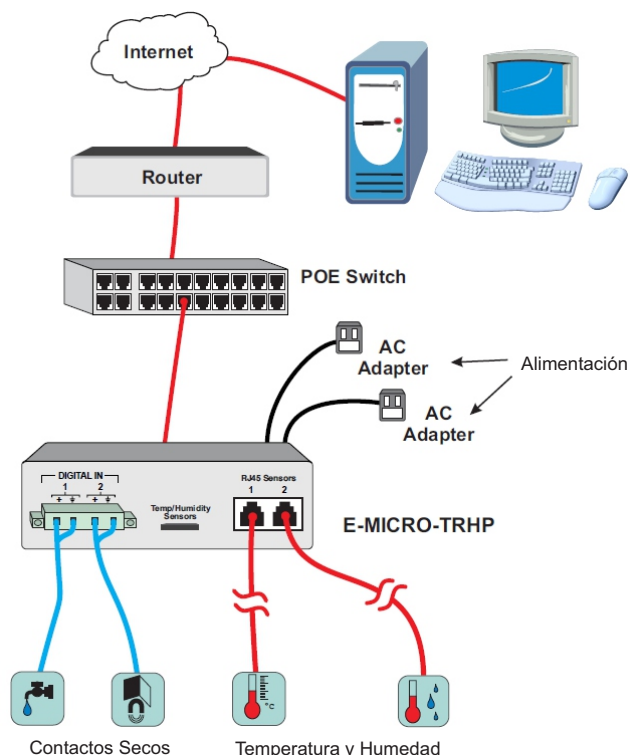
- Temperatura: -20 to 75°C
- Humedad Relativa: 0-90%
- Flujo de Aire
- Inundación
- Presencia de Energía
- Vibración
- Movimiento

Aplicable en control de TI, Data Centers, Salas de Frío, Industria Farmacéutica, Control de vacunas, Alimentos, Agro Industria, Silos, etc

- Sensores de Temperatura y Humedad internos
- Expansión hasta 2 sensores externos.
- 2 entradas digitales (contactos secos)
- Doble entrada de alimentación
- POE opcional (Power over Ethernet)
- Ping hasta cuatro elementos de red. Envía alertas si no hay respuesta.
- Combinación de estados de sensores para generar una alerta inteligente.
- Hasta 32 alertas y una alerta inteligente.
- Soporte de hasta 4 cámaras IP
- Integración con softwares de monitoreo de red de código abierto como Nagios, ADIM, etc
- Software opcional para la integración de múltiples unidades en forma centralizada.
- Seguridad HTTPS y encriptación AES 256 bit
- Autenticación con password para distintos niveles de acceso.
- Interface web



Vista externa



Características	MICRO TRHP
Sensores integrados	2 (temperatura y humedad)
Rango de temperatura	-20 a 75°C
Rango de Humedad Relativa	0 a 90%, ±3%
Puertos para sensores externos (RJ45)	2
Entradas Digitales	2
Alertas	5 métodos
Email	Sí
Página Web	Sí
SNMP traps (v1, v2c, v3)	Sí
Syslog	Sí
SMS	Necesario e-mail a SMS gateway
Alertas inteligentes	1
Acceso a Cámaras IP	hasta 4 cámaras
Metodos de control	3
Interface Web	
Telnet	
SNMP (V1, V2c, V3)	
Expandible	hasta 3000 vía software opcional
Flash Upgrade	Sí
Protocolos soportados	HTTP/HTTPS, SNMP V1/V2c/V3, SMTP, TCP/IP, Syslog, SNTP, DHCP, TLS v1.2, AES 256-bit, 3DES, Blowfish, RSA, EDH-RSA, Arcfour
API HTTP	Sí
Restablecimiento de parametros x defecto	Sí
Temperatura de Operación	-20 a 75°C
Humedad de operación	0 to 90% sin condensación
Ping a dispositivos	hasta 4 dispositivos de red
Alimentación DC - 110 /220 VAC	Doble fuente de alimentación
Alimentación POE	Sí (opcional)
MTBF	648.857 horas
Dimensiones WxDxH (mm)	100x87x35
Montaje	orificios coincidentes con espaciado de orificios de rack
Aprobaciones	CE, RoHS
Garantía	2 años

- Se provee con alimentación POE y una fuente de alimentación. Segunda fuente para triple redundancia es opcional.